

RVK 315Y4

- Соответствует директиве АТЕХ 94-9 ЕС
- Переключение скоростей
- Может устанавливаться в любом положении
- Двигатель защищен термистором

Вентиляторы RVK предназначены для установки в воздуховоды. Вентиляторы имеют рабочие колеса с загнутыми назад лопатками и двигатели с внешним ротором.

Скорость RVK 315 Y4 можно регулировать уровнем напряжения, подключив его через 5-ступенчатый регулятор и стандартное защитное устройство Systemair U-EK 230E EX. Вентиляторы поставляются с встроенными термоконтактами. Клеммная коробка во взрывозащищенном исполнении поставляется по отдельному заказу.

RVK 315Y4 соответствует требованиям АТЕХ. Эти вентиляторы предназначены для зон 1 и 2, область применения II, группы смесей А и В, температурные классы Т1, Т2 и Т3. Корпус изготовлен из электропроводящего пластика. Вентиляторы имеют сертификат АТЕХ, Сертификат соответствия РФ и Украины, сертификат на взрывозащищенное оборудование и разрешение Ростехнадзора.

Уровень взрывозащиты – нормальный (повышенная надежность против взрыва), ЕЕХ е II Т3.

ЭЛЕКТРИЧЕСКИЕ ПРИНАДЛЕЖНОСТИ



U-EK 230E EX
с. 311



R-DK4 KT
с. 297



EX e с. 312

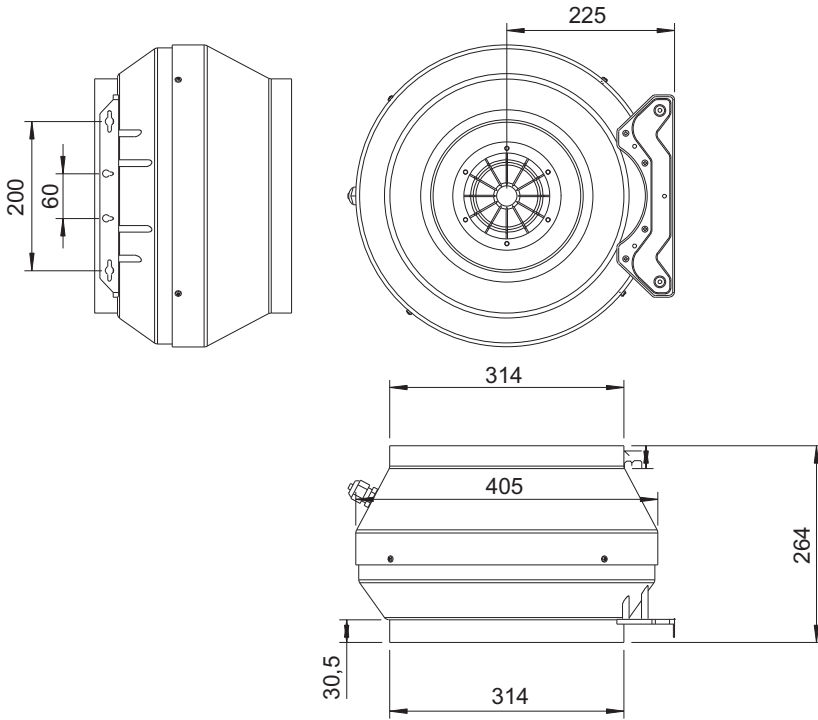
Примечание. Клеммная коробка во взрывозащищенном исполнении поставляется по отдельному заказу.



ТЕХНИЧЕСКИЕ ДАННЫЕ

Артикул		30271				
RVK		315Y4				
Напряжение/частота	В/50 Гц	400 3~				
Мощность	Вт	90				
Ток	А	0,25				
Макс. расход воздуха	м³/ч	1120				
Частота вращения	мин⁻¹	1400				
Макс. темп. перемещаемого воздуха, °С	°С	40				
* при регулировании скорости	°С	40				
Уровень звукового давления на расст. 4/10м	дБ(А)	41,2				
Масса	кг	6,7				
Класс изоляции двигателя		В				
Класс защиты двигателя		IP 44				
Тип термозащиты		U-EK230E EX				
Сертификат		ZELM 03 ATEX 0198X				
Схема подключения, с. 362–371		43				

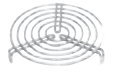
РАЗМЕРЫ, мм



ПРИНАДЛЕЖНОСТИ

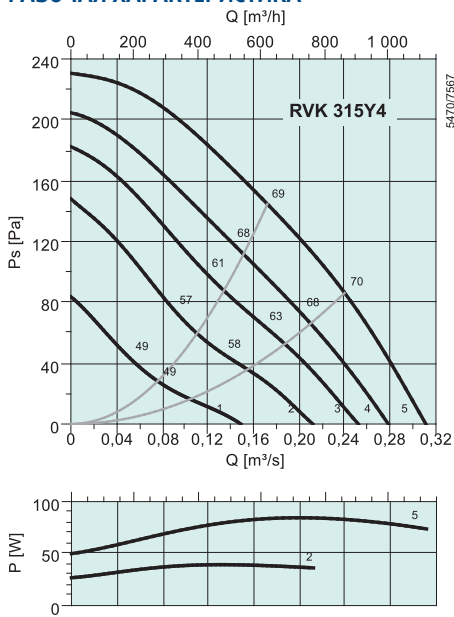


FK с. 327



SG с. 329

РАБОЧАЯ ХАРАКТЕРИСТИКА



дБ(А)	Общ.	Октавные полосы частот, Гц							
		63	125	250	500	1k	2k	4k	8k
L _{вд} на входе	67	44	61	62	61	58	55	54	45
L _{вд} на выходе	68	49	61	62	60	60	57	55	45
L _{вд} к окружению	48	18	27	36	44	44	39	34	25

Условия измерений: 0,172 м³/с, 145 Па